



# АДАПТЕР СМЕННЫЙ ПРЯМОЙ / УГЛОВОЙ ДЛЯ ЗАДВИЖКИ AVK SUPA LOCK™, DN 32, PN 16

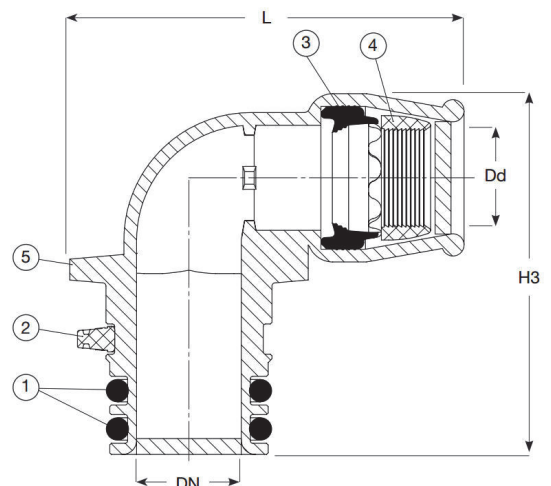
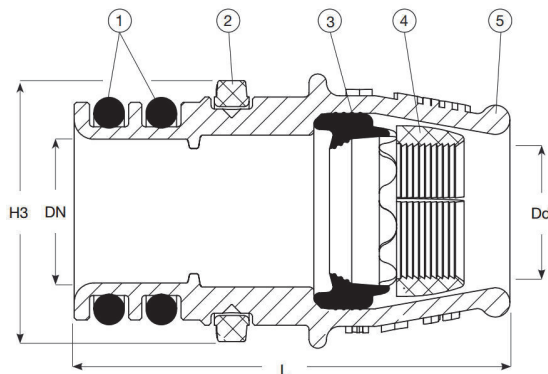
СЕРИИ  
107/21, 107/31

Адаптер сменный прямой серии 107/21, угловой серии 107/31 для задвижки AVK SUPA LOCK™, для ПЗ труб, фиксирующего типа



### Материалы:

1. Кольца круглого сечения антибактериальная резина EPDM
2. Фиксатор POM
3. Уплотнительное кольцо антибактериальная резина EPDM
4. Фиксирующее кольцо POM
5. Корпус высокопрочный шарографитный чугун, GJS-500-7 по EN 1563



### Адаптер сменный прямой серии 107/21

Артикул	DN задвижки	Наружный $\phi$ трубы Dd мм	L мм	H3 мм	Масса кг
107-032-21-32464	32	32	100	67	0.6
107-040-21-32464	32	40	120	68	0.7
107-050-21-32464	32	50	157	76	1.2
107-063-21-32464	32	63	173	91	1.6

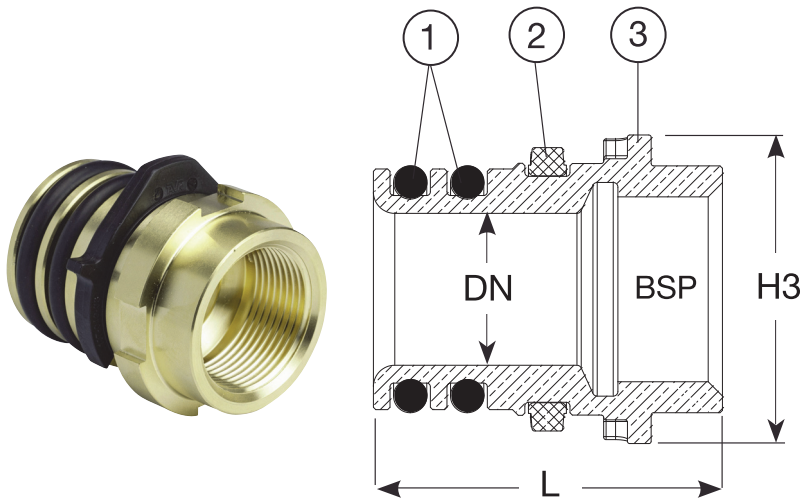
### Адаптер сменный угловой серии 107/31

Артикул	DN задвижки	Наружный $\phi$ трубы Dd мм	L мм	H3 мм	Масса кг
107-032-31-32464	32	32	113	124	1.0
107-040-31-32464	32	40	134	123	1.1
107-050-31-32464	32	50	131	162	1.4
107-063-31-32464	32	63	143	190	2.0

# АДАПТЕРЫ СМЕННЫЕ РЕЗЬБОВЫЕ ДЛЯ ЗАДВИЖКИ AVK SUPA LOCK™, DN 32, PN 16

СЕРИИ  
106/02, 106/01

Адаптеры сменные резьбовые для задвижки AVK SUPA LOCK™, серии 106/02 со внутренней резьбой BSP для подключения стальных труб, серии 106/01 со внутренней резьбой BSP для проведения врезки под давлением

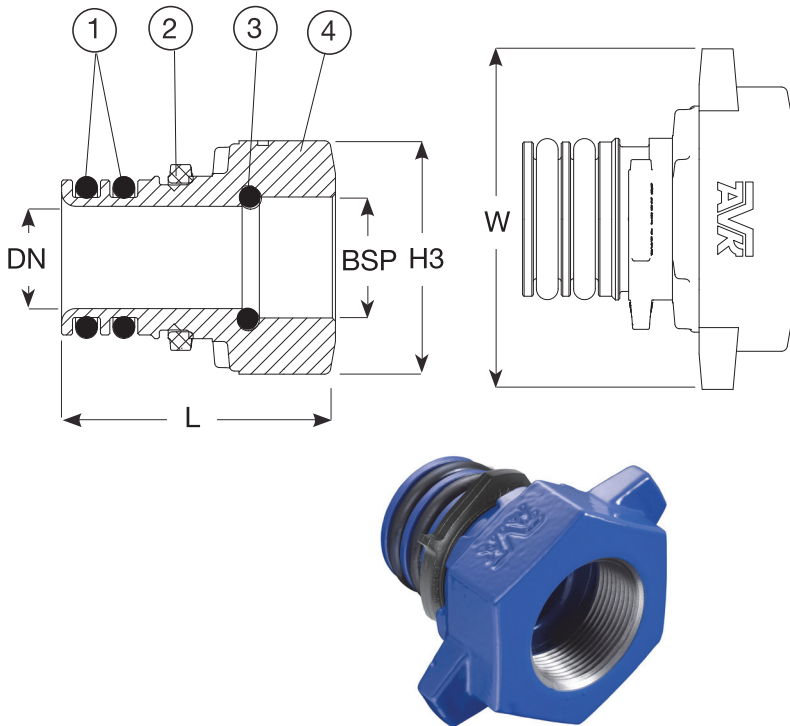


### Материалы:

- 1. Кольца круглого сечения антибактериальная резина EPDM
- 2. Фиксатор POM
- 3. Корпус устойчивая к обесцинкованию латунь

### Адаптер сменный резьбовой со внутренней резьбой BSP серии 106/02

Артикул	DN задвижки	Внутренняя резьба BSP	L мм	H3 мм	Масса кг
106-002-02-324	32	1"	59	68	0.7
106-003-02-324	32	1 1/4"	74	68	0.7
106-004-02-324	32	1 1/2"	82	68	0.8
106-005-02-324	32	2"	90	68	1.0



### Материалы:

- 1. Кольца круглого сечения антибактериальная резина EPDM
- 2. Фиксатор POM
- 3. Кольцо круглого сечения антибактериальная резина EPDM
- 4. Корпус высокопрочный шарографитный чугун, GJS-500-7 по EN 1563

### Адаптер сменный резьбовой со внутренней резьбой BSP серии 106/01 для врезки под давлением

Артикул	DN задвижки	Внутренняя резьба BSP	L мм	H3 мм	W мм	Масса кг
106-003-01-32464	32	1 1/4"	110	88	75	1.3
106-004-01-32464	32	1 1/2"	110	88	75	1.3
106-005-01-32464	32	2"	110	88	75	1.3